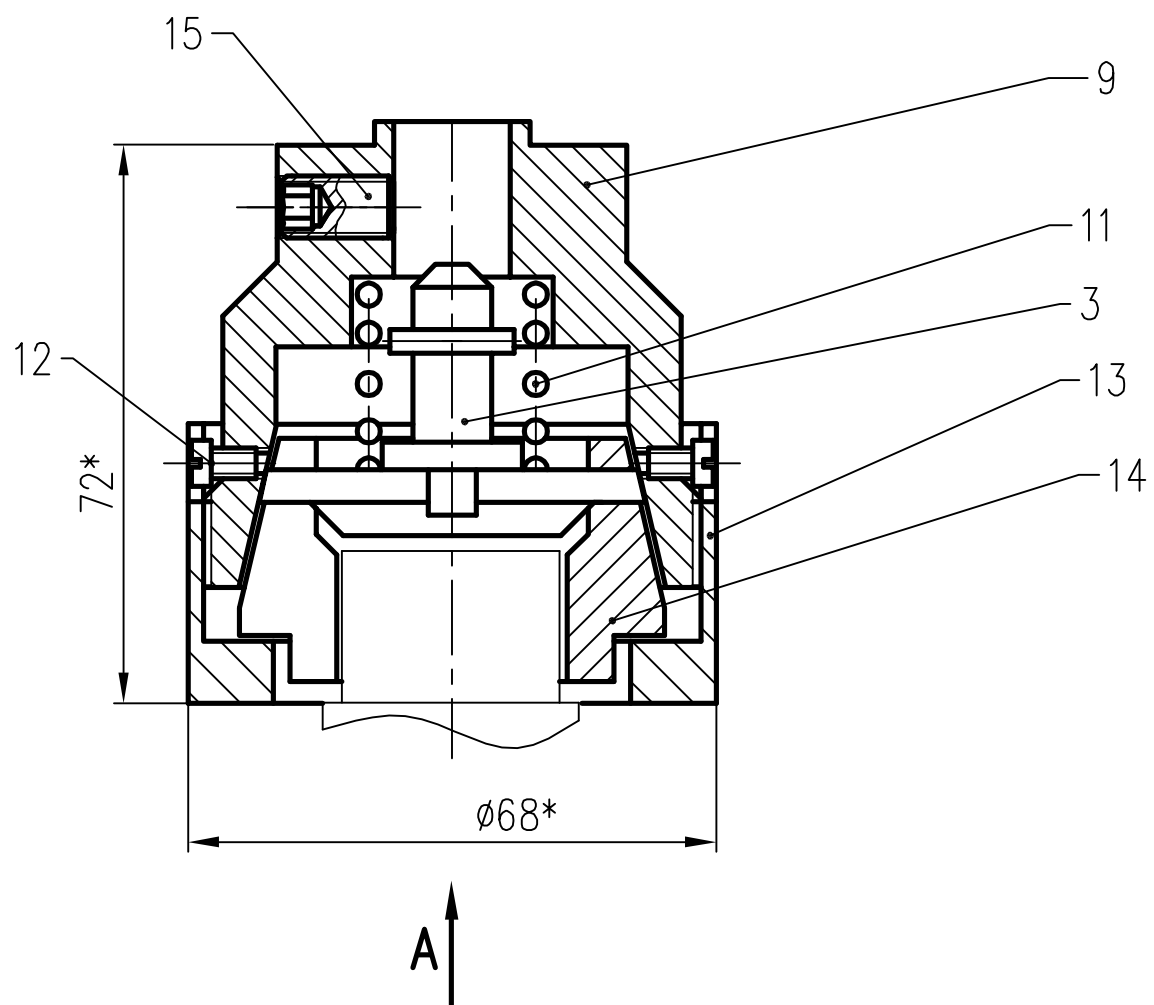
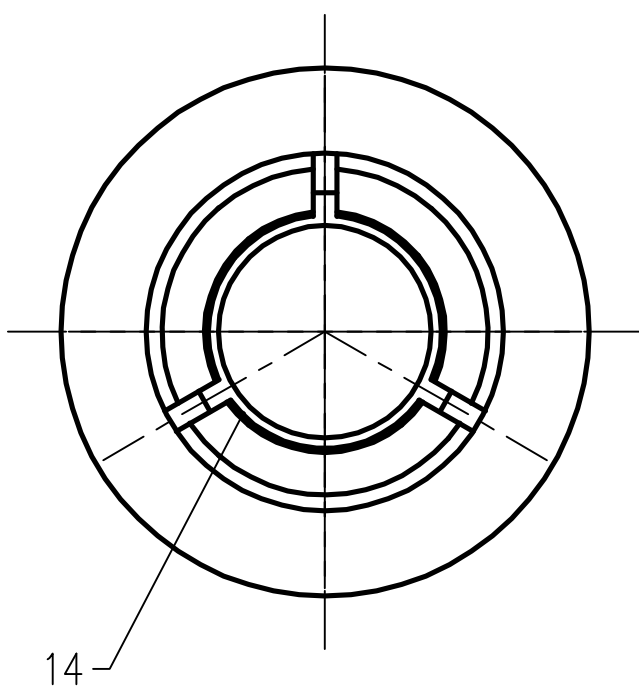


Первое применение

Справочный И



Вид А
М1:1



| | | | | | | | | |
|------|---------|----------|-------|------|--------------------|--------------------------------|----------|---------|
| | | | | | АЗП-03-04.000 СБ | | | |
| | | | | | ЦАНГОВЫЙ ПАТРОН | Лит. | Масса | Масштаб |
| | | | | | | | | 1:1 |
| | | | | | | Лист | Листов 1 | |
| | | | | | | К сборочному АЗП-003-00.000 | | |
| Изм. | Лист | № докум. | Подп. | Дата | | | | |
| | Разраб. | | | | | | | |
| | Пров. | | | | | | | |
| | | | | | | | | |
| Умв. | | | | | | | | |

Подп. и дата

Инв. N дубл.

Взам. инв. N

Подп. и дата

Инв. N подл.